

ロット番号打刻  
例: 170701

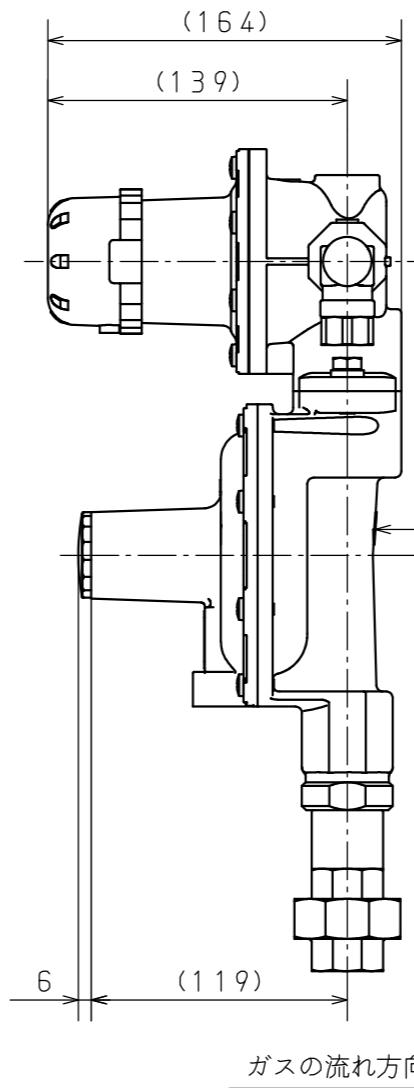
LIA検定合格証票

交換期限表示シール

RHS-600H (T) x 2

RHS-1000H (T) x 4

3/4 Bユニオン



[自動切替調整器]

- 寸法
  - 1.1 入口接続 : Rc 1/4
  - 1.2 出口接続 : 3/4 Bユニオン
  - 1.3 概略寸法 (mm) : 446 x 381 x 164
- 外観
  - 2.1 外観色 : 本体材料はアルミダイカストであり、表面色調はウェッジ・ウッドブルーメタリック (マンセル5PB4/2相当) の艶有焼付塗装を施すこと。
  - 2.2 表示 : 製品表面には、下記項目が浮き出し表示され、表示ラベル (下記参照)、LIA検査合格証票、交換期限表示シールが貼付けされている。

<浮出し> 出口圧力 R-2.8 kPa  
 製造者略号 ケ  
 使用ガス LPG  
 グループシンボル YAZAKI  
 ガスの流れ方向 →

<表示ラベル> 型式 RCL20A  
 入口圧力 P0.1~1.56MP  
 容量 Q20  
 製造年月製造No. 右記参照  
 QRコード

QRコード

表示ラベルの詳細図

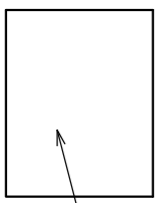
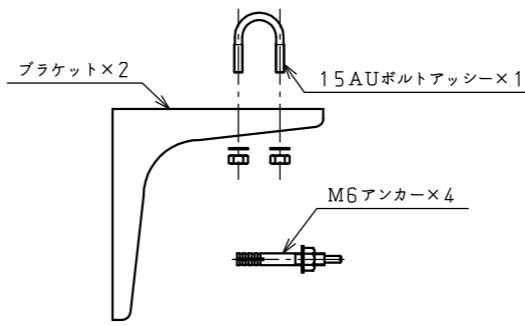
3. 性能

3.1 基本性能は別表の通りとする。

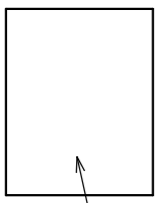
1 使用ガス	LPガス
2 容量	20 kg/h
3 入口圧力範囲	0.10~1.56MPa
4 閉塞圧力	3.50 kPa以下
5 出口圧力範囲	2.55~3.30 kPa
6 補給開始圧力	0.10MPa以下
7 安全弁作動圧力	5.60~8.40 kPa
8 耐圧性能	(高圧部) 2.70MPa
	(中圧部) 0.80MPa
	(低圧部) 0.30MPa
9 気密性能	(高圧部) 1.56MPa
	(中圧部) 0.15MPa
(低圧部)	5.50 kPa

[簡易ヘッダー]

- 外観
  - 自動切替調整器に接続され一体化されている。
- 性能
  - 2.1 接続部の気密圧力は1.80MPaとする。
  - 2.2 接続部の耐圧は2.60MPaとする。
  - 2.3 接続部のゆるみトルクは35N・m以上とする。



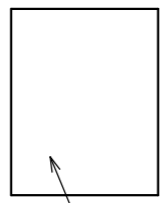
検査成績書



保証書



取付取扱説明書



取付取扱説明書 (簡易ヘッダー)

適用規格 TOLERANCE					
指定 DESIGNATION	100以下 UNDER100	250以下 UNDER250	250未満 OVER250	角度 ANGLE	偏心量 ECCENTRICITY
	±0.8	±1.4	±2	±30'	0.15

発行 PUBLISH	Free	発行 PUBLISH	発行 PUBLISH
符号 SYMBOL	訂正日付 REVISED DATE	記事 DESCRIPTION	点検 SIGN
作成年月日 COMPLETION DATE	'23.02.02	製品名称 PRODUCTION NAME	中型自動切替調整器 RCL20A-KB6H (T)
認可 APPROVAL		製品番号 PRODUCTION NUMBER	67597-125
点検 INSPECTOR	点検 INSPECTOR	作成 DESIGNER	三角法 THIRD ANGLE PROJECTION
			図番 DRAWING NUMBER

図面チェックシート	印	基本	製図	寸法	公差	注記	標準化	表題欄
作成								
点検								
認可								