

[親子式差圧調整器]

1. 寸法
 - 1.1 入口接続 : Rc 1/4
 - 1.2 出口接続 (親) : 1Bユニオン (子) : Rc 1/2
 - 1.3 概略寸法 (mm) : 446×500×168
2. 外観
 - 2.1 外観色 : 本体材料はアルミダイカストであり、表面色調はウエッジ・ウッドブルーメタリック (マンセル5PB4/2相当) の艶有焼付塗装を施すこと。
 - 2.2 表示 : 製品表面には、下記項目が浮き出し表示され、表示ラベル (下記参照)、L I A検査合格証票、交換期限表示シール、親子式差圧調整器ラベルが貼付けされている。

<浮出し>	出口圧力	R-2.8 kP
	製造者略号	ケ
	使用ガス	LPG
	グループシンボル	YAZAKI
	ガスの流れ方向	→

<表示ラベル>

型式	RCL30A-HL
入口圧力	P0.1~1.56MP
容量	Q30
製造年月製造No.	右記参照
親調整器作動開始流量	C-0.4
子調整器最大流量	K-0.5
QRコード	

3. 性能

3.1 基本性能は別表の通りとする。

1 使用ガス	LPGガス	
2 容量	30 kg/h	
3 入口圧力範囲	0.10~1.56MPa	
4 閉塞圧力	3.50 kPa以下	
5 出口圧力範囲	2.55~3.30 kPa	
6 補給開始圧力	0.10MPa以下	
7 安全弁作動圧力	5.60~8.40 kPa	
8 耐圧性能	(高圧部)	2.70MPa
	(中圧部)	0.80MPa
	(低圧部)	0.30MPa
9 気密性能	(高圧部)	1.56MPa
	(中圧部)	0.80MPa
	(低圧部)	5.50 kPa

QRコード

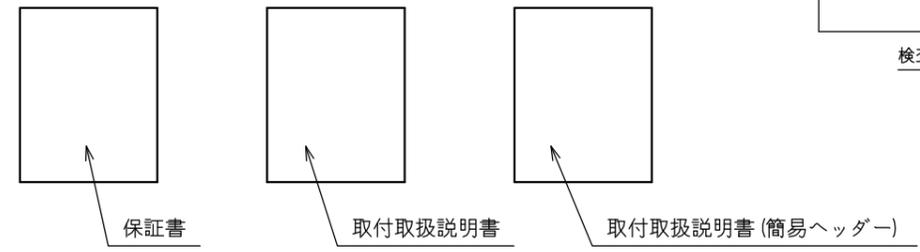
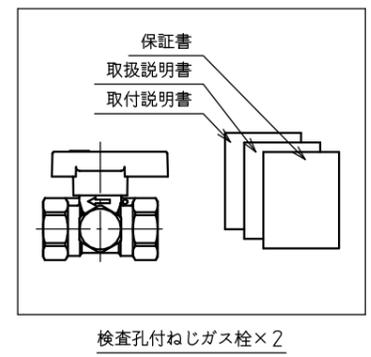
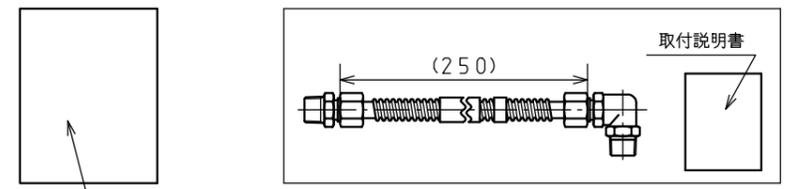
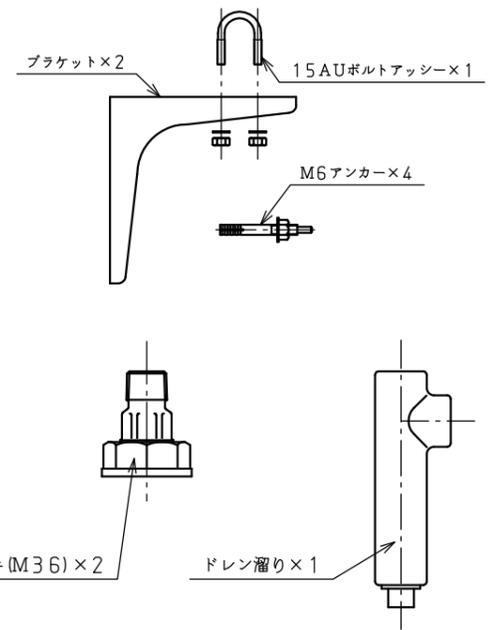
RCL30A-HL
PO.1~1.56MP
Q30
C-0.4
K-0.5
1707001

製造No.
製造月
製造西暦下2桁
表示ラベルの詳細図

[簡易ヘッダー]

1. 外観

自動切替調整器に接続され一体化されている。
2. 性能
 - 2.1 接続部の気密圧力は1.80MPaとする。
 - 2.2 接続部の耐圧は2.60MPaとする。
 - 2.3 接続部のゆるみトルクは35N・m以上とする。



通用規格 TOLERANCE						発行 PUBLISH	
指定 DESIGNATION	100以下 UNDER100	250以下 UNDER250	250以上 OVER250	角度 ANGLE	偏心量 ECCENTRICITY	尺度 SCALE	
	±0.8	±1.4	±2	±30'	0.15	Free	
符号 SYMBOL	訂正日付 REVISED DATE	記事 DESCRIPTION		点検 SIGN	Free		
作成年月日 COMPLETION DATE	製品名称 PRODUCTION NAME		中型シリンダー用親子式差圧調整器 RCL30A-HL-KB6H(T)				
'23.02.02	製品番号 PRODUCTION NUMBER		67597-129				
認可 APPROVAL	製品番号 PRODUCTION NUMBER		67597-129				
点検 INSPECTOR		点検 INSPECTOR		作成 DESIGNER		三角法 THIRD ANGLE PROJECTION	
						図番 DRAWING NUMBER	

図面チェックシート	印	基本	製図	寸法	公差	注記	標準化	表題欄
作成								
点検								
認可								