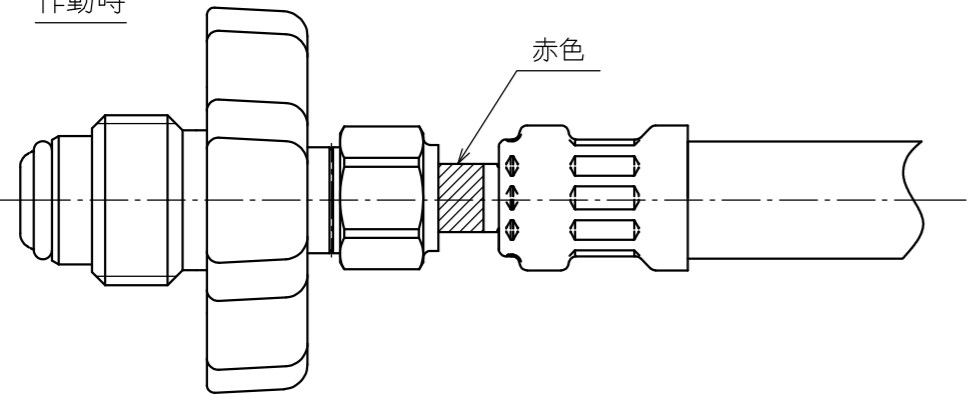
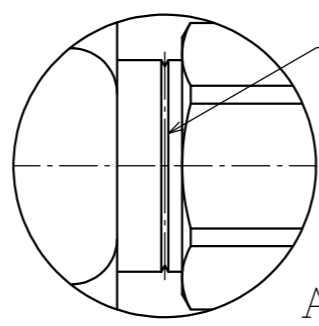




作動時

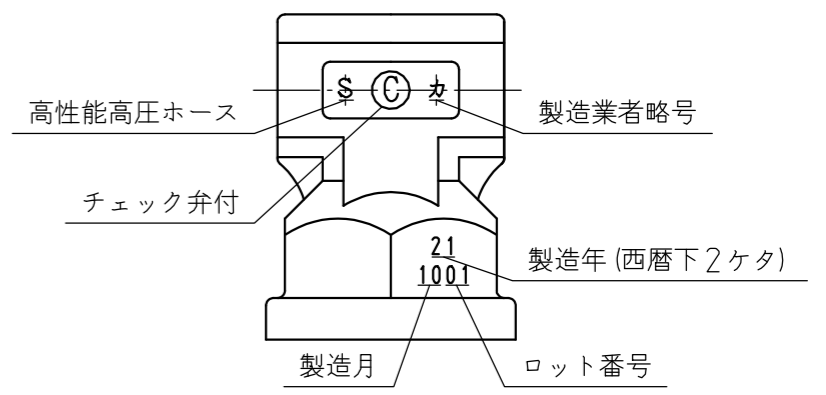


赤色



加工先識別表示：V溝なし又はV溝あり

A (2 : 1)



高性能高圧ホース

チェック弁付

製造業者略号

製造年 (西暦下2ケタ)

製造月

ロット番号

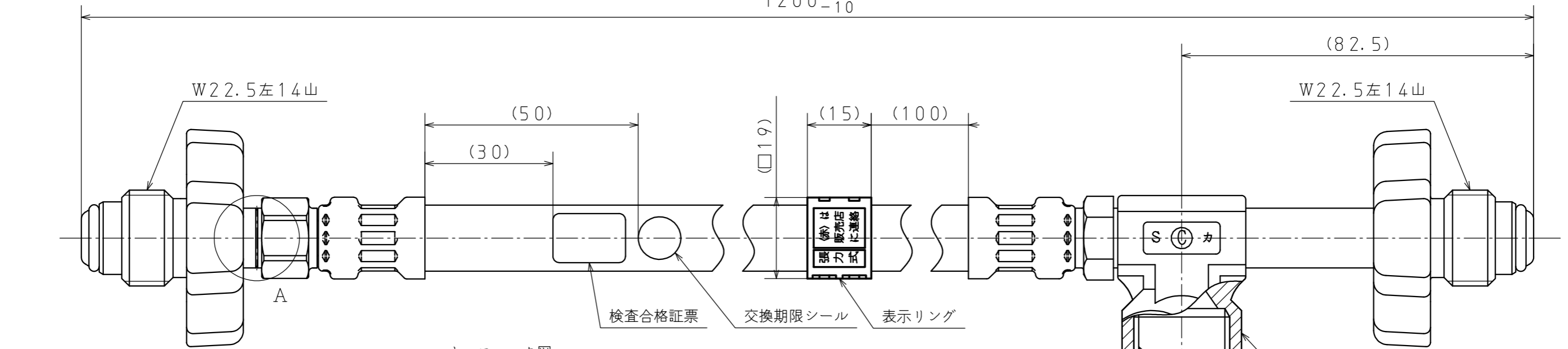
表示の内容

1200⁺²⁰/₋₁₀

(82.5)

W22.5左14山

W22.5左14山



検査合格証票

交換期限シール

表示リング

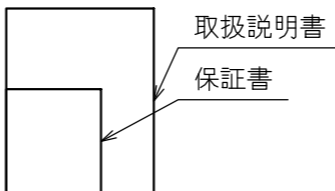
レーザー刻印

ホースマーク図



ホースロット
例：XJ⇔2021年10月

ホースロット
例：XJ⇔2021年10月



取扱説明書

保証書

- 注) 1. 気密性は、1.56MPaの圧力を1分間以上加えた時、漏れその他の欠陥なし
 2. 耐圧性は、2.60MPaの水圧を1分間以上加えた時、漏れ・破損なし
 3. 高性能供給機器検査規程、高圧ホース検査規程及びガス放出防止型
 高圧ホース検査規程に定める検査に合格
 4. ガス放出防止機構作動時の漏れ量は、1NL/h以下

製造年月は下記の略号を使用する

・年マーク：ホースロット略号左側の文字は製造年の下一桁であり、下記略号で示す

西暦年下1桁	1	2	3	4	5	6	7	8	9	0
略号	X	W	V	U	T	S	R	Q	Z	Y

・月マーク：ホースロット略号右側の文字は製造月であり、下記略号で示す

製造月	1	2	3	4	5	6	7	8	9	10	11	12
略号	A	B	C	D	E	F	G	H	I	J	K	L

適用規格 TOLERANCE						発行 PUBLISH	
指定 DESIGNATION	100以下 UNDER100	250以下 UNDER250	250オーバー OVER250	角度 ANGLE	偏心量 ECCENTRICITY	1:1	
	±0.8	±1.4	±2	±30'	0.15	1:1	
符号 SYMBOL	訂正日付 REVISED DATE	記事 DESCRIPTION		点検 SIGN		1:1	
作成年月日 COMPLETION DATE			製品名称 PRODUCTION NAME		連結用ガス放出防止型高性能高圧ホース RHS-1200HC(T)		
'23.02.02			製品番号 PRODUCTION NUMBER		767040-589		
認可 APPROVAL				三角法 THIRD ANGLE PROJECTION		図番 DRAWING NUMBER	
点検 INSPECTOR				作成 DESIGNER			

図面チェックシート	印	基本	製図	寸法	公差	注記	標準化	表題欄
作成								
点検								
認可								