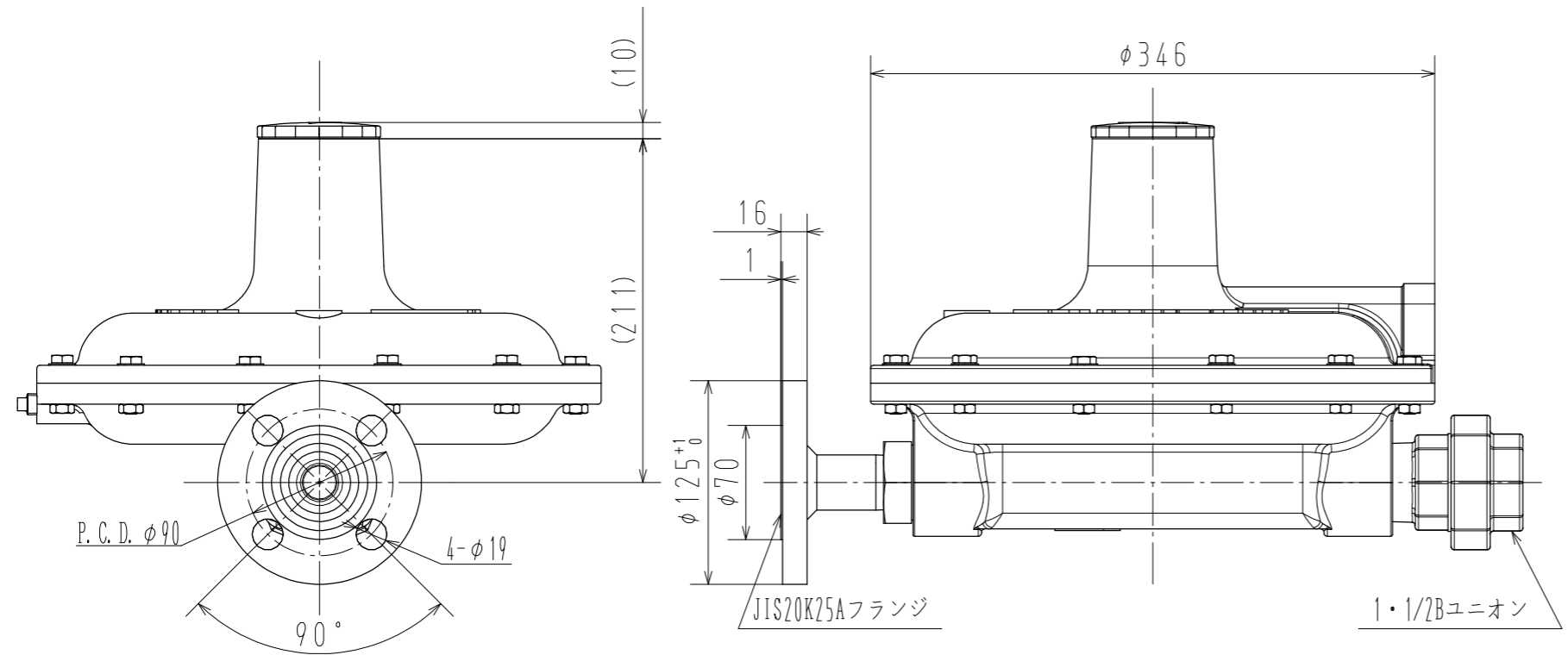


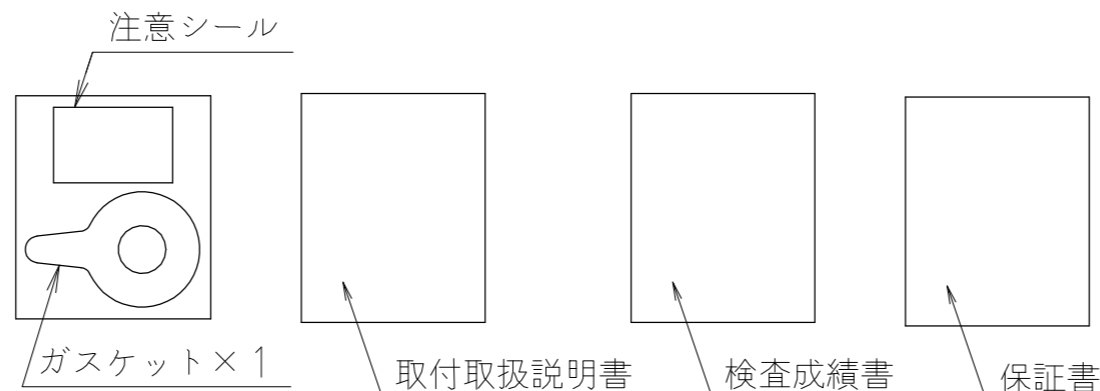
1. 寸法
- 1. 1 入口接続 JIS20K25Aフランジ
  - 1. 2 出口接続 1・1/2Bユニオン
  - 1. 3 面間寸法 420mm
  - 1. 4 概略寸法 456×358×284mm
2. 外観
- 2. 1 外観色 本体材料はアルミニウム合金であり、表面色調はウェッジ・ウッドブルーメタリック（マンセル5PB4/2）の艶有り焼付塗装を施すこと。
  - 2. 2 表示
    - ・Dカバーに下記項目を明示したネームプレートを貼り付ける。
- 型式 RL100A-II  
 入口圧力 P-0.025MP~0.15MP  
 製造年月製造No. 刻印(別記)  
 出口圧力 R-2.8kPa  
 製造者略号 ケ  
 使用ガス LPG  
 容量 Q-100



3. 性能
- 3. 1 使用ガス LPガス
  - 3. 2 容量 100kg/h
  - 3. 3 入口圧力範囲 0.025~0.15MPa
  - 3. 4 閉塞圧力 3.50kPa以下
  - 3. 5 出口圧力 2.30~3.30kPa
  - 3. 6 安全弁作動圧力 5.60~8.40kPa
  - 3. 7 耐圧性能 (入口側) 0.80MPa  
(出口側) 0.30MPa
  - 3. 8 気密性能 (入口側) 0.225MPa  
(出口側) 5.50kPa

4. 包装 包装仕様書(受領図)による。

2 3 1 1 0 0 0 1  
 ↑ ↑ ↑ ↑ ↑ ↑ ↑ ↑  
 製造No.  
 製造月  
 製造西暦下2ケタ  
 刻印の詳細図



適用規格 TOLERANCE						発行 PUBLISH	
指定 DESIGNATION	100以下 UNDER100	250以下 UNDER250	250 <sup>オーバー</sup> OVER250	角度 ANGLE	偏心量 ECCENTRICITY	Free	
	±0.8	±1.4	±2	±30'	0.15	Free	
符 号 SYMBOL	訂正日付 REVISED DATE	記 事 DESCRIPTION			点検 SIGN	尺 度 SCALE	
作成年月日 COMPLETION DATE	'23.11.10	製品名称 PRODUCTION NAME	二段二次調整器 RL100A-II				
認 可 APPROVAL		製品番号 PRODUCTION NUMBER	67496-367				
		三角法 THIRD ANGLE PROJECTION	☑ 番 DRAWING NUMBER				
点 検 INSPECTOR	点 検 INSPECTOR	作 成 DESIGNER					

図面チェックシート	印	基本	製図	寸法	公差	注記	標準化	表題欄
作成								
点検								
認可								