

表 1

P1	0.10		0.20		0.50		1.00		1.56	
P2	5%	10%	5%	10%	5%	10%	5%	10%	5%	10%
0.02	14	19	12	19	18	30	19	31	24	39
0.04	18	30	17	30	17	43	21	48	31	55
0.06	19	33	24	42	34	57	32	63	36	73
0.08	21	31	27	54	36	67	60	87	58	93
0.10	-	-	31	54	45	75	51	84	60	100

P1	入口圧力 (MPa)
P2	出口圧力 (MPa)
5%	設定出口圧力より5%圧力低下した時の流量
10%	設定出口圧力より10%圧力低下した時の流量
条件	流量 10 kg/h の時に P2 を設定した場合

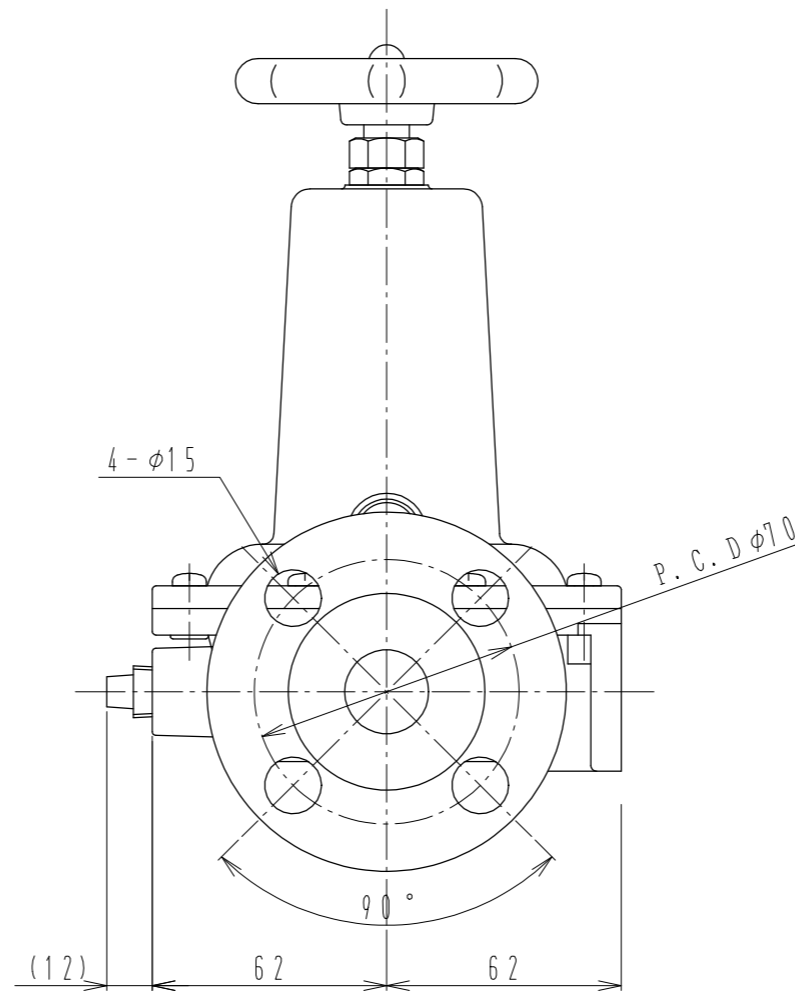
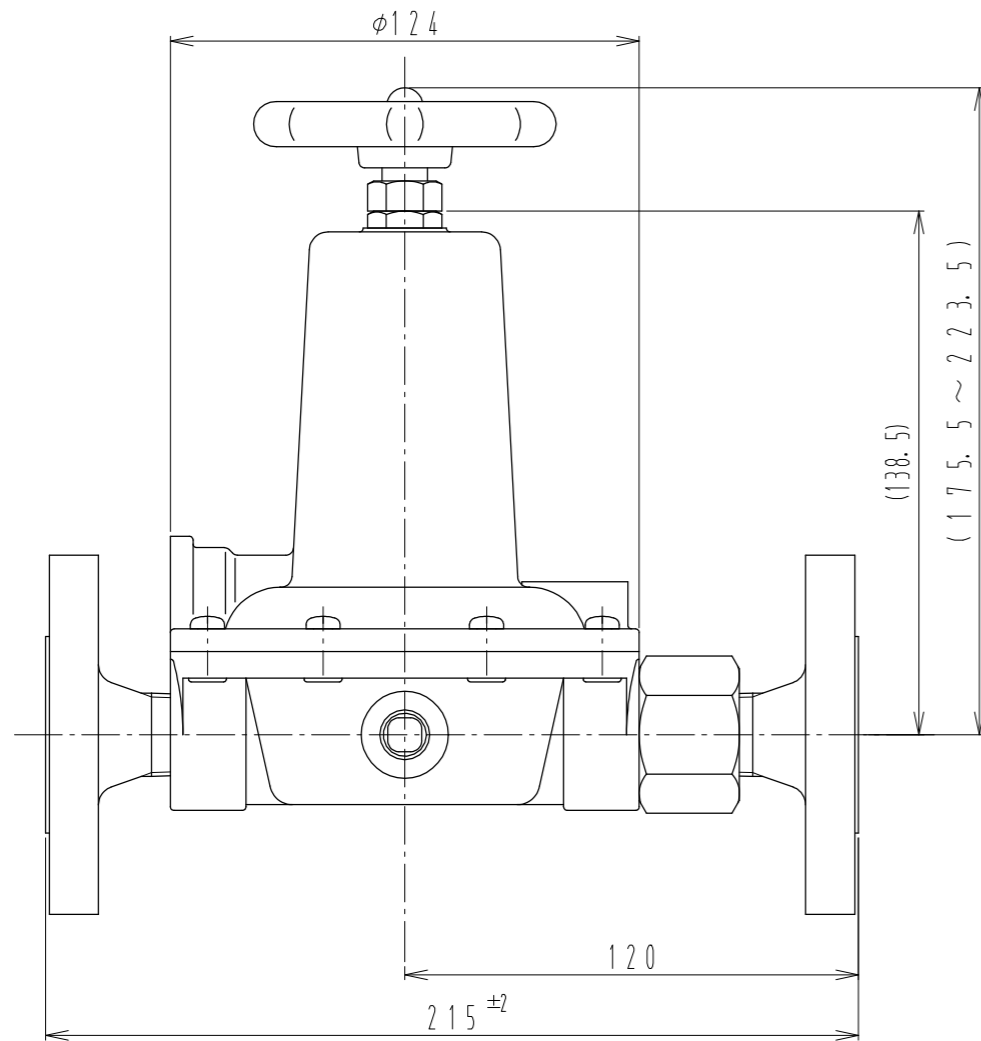
1. 寸法
- 1.1 入口接続 JIS20K15Aフランジ
 - 1.2 出口接続 JIS20K15Aフランジ
 - 1.3 面間寸法 215mm
 - 1.4 概略寸法 215×135×220mm

2. 外観
- 2.1 外観色 本体材料はアルミニウムダイキャストであり、表面色調はウェッジ・ウッドブルーメタリック (マンセル5PB 4/2) の艶有り焼付塗装を施すこと。
 - 2.2 表示 ・Dカバーに下記項目を明示したネームプレートを貼り付ける。

型式 RMA30A
 入口圧力 P-0.1MP~1.56MP
 製造年月製造No. 刻印 (別記)
 出口圧力 可変型
 製造者略号 ケ
 使用ガス LPG

3. 性能
- 3.1 使用ガス LPガス
 - 3.2 容量 30kg/h
※設定圧力により変化 (詳細は表1参照)
 - 3.3 入口圧力範囲 0.10~1.56MPa
 - 3.4 出口圧力 0.01~0.10MPa
 - 3.5 耐圧性能 (入口側) 2.70MPa
(出口側) 0.80MPa
 - 3.6 気密性能 (入口側) 1.80MPa
(出口側) 0.15MPa

4. 包装 包装仕様書 (受領図) による。



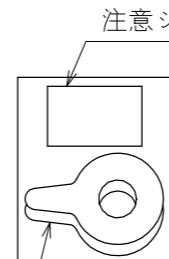
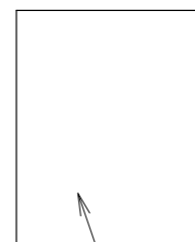
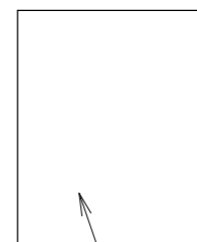
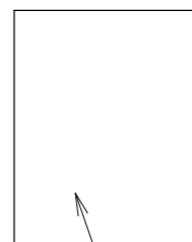
23110001

製造No.

製造月

製造西暦下2ケタ

刻印の詳細図



注意シール

ガスケット×2

取付取扱説明書

検査成績書

保証書

図面チェックシート	印	基本	製図	寸法	公差	注記	標準化	表題欄
作成								
点検								
認可								

適用規格 TOLERANCE					
指定 DESIGNATION	100以下 UNDER100	250以下 UNDER250	250以上 OVER250	角度 ANGLE	偏心量 ECCENTRICITY
	±0.8	±1.4	±2	±30'	0.15
発行 PUBLISH					
					尺度 SCALE
					Free
符号 SYMBOL	訂正日付 REVISED DATE	記事 DESCRIPTION			点検 SIGN
作成年月日 COMPLETION DATE		製品名称 PRODUCTION NAME		可変型調整器 RMA30A-I	
'23.11.10				製品番号 PRODUCTION NUMBER	
				67496-373	
認可 APPROVAL				三角法	
				図番 DRAWING NUMBER	
点検 INSPECTOR	点検 INSPECTOR	作成 DESIGNER		THIRD ANGLE PROJECTION	