

表 1

P1	0.07		0.10		0.20		0.40	
P2	5%	10%	5%	10%	5%	10%	5%	10%
2.00	8.0	8.3	8.3	9.0	8.3	8.6	8.3	9.0
5.00	8.3	9.8	8.3	9.0	9.0	10	9.8	11
10.0	17	21	20	21	16	20	19	31
20.0	15	24	18	37	26	33	21	48
40.0	18	31	27	45	31	58	45	72

P1	入口圧力 (MPa)
P2	出口圧力 (kPa)
5%	設定出口圧力より5%圧力降下した時の流量
10%	設定出口圧力より10%圧力降下した時の流量
条件	流量7.5kg/hの時にP2を設定した場合

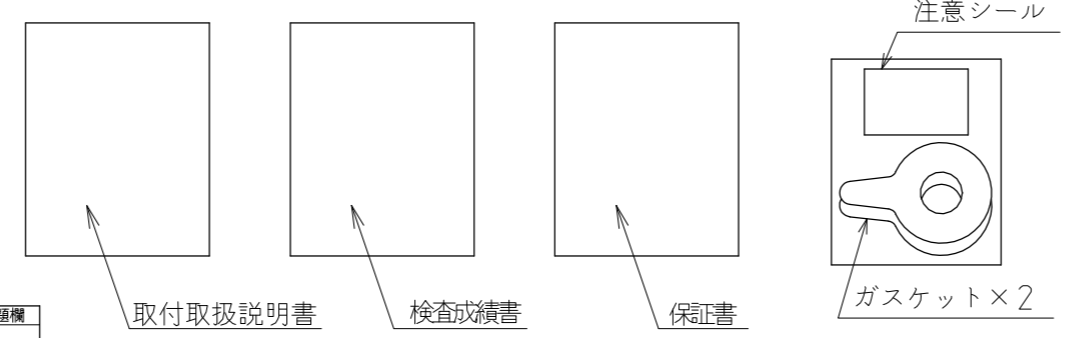
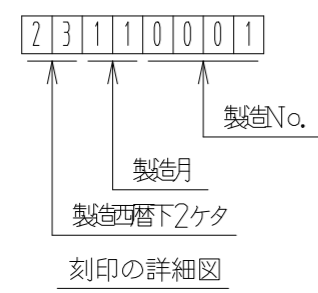
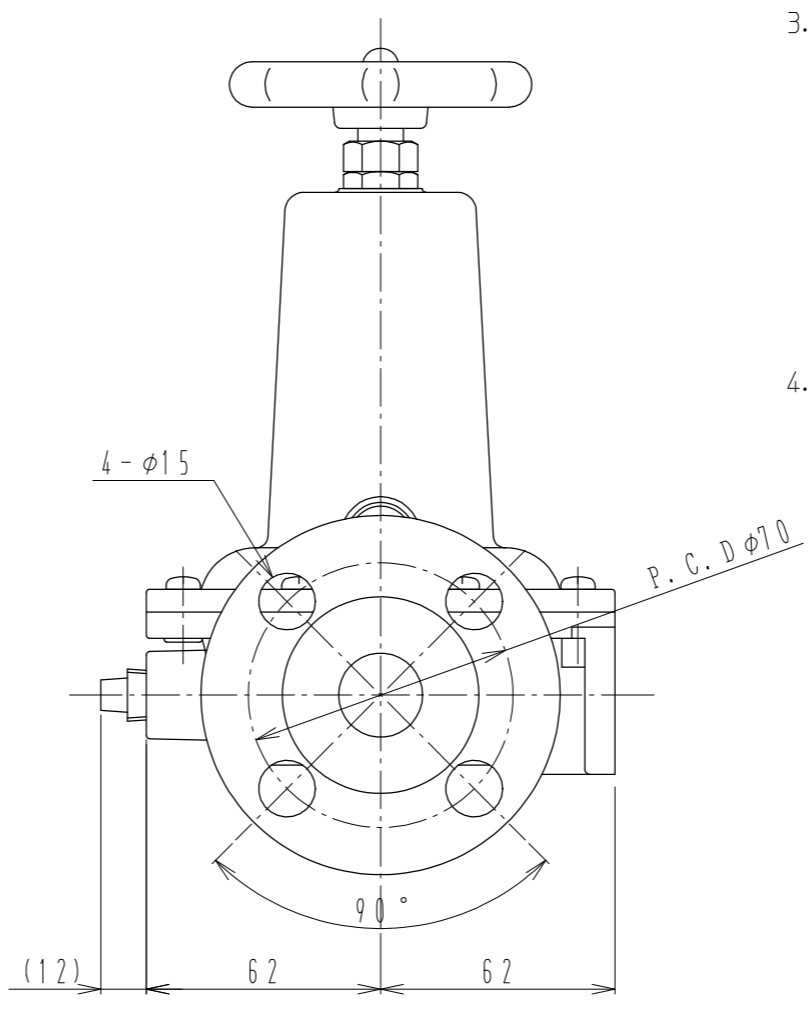
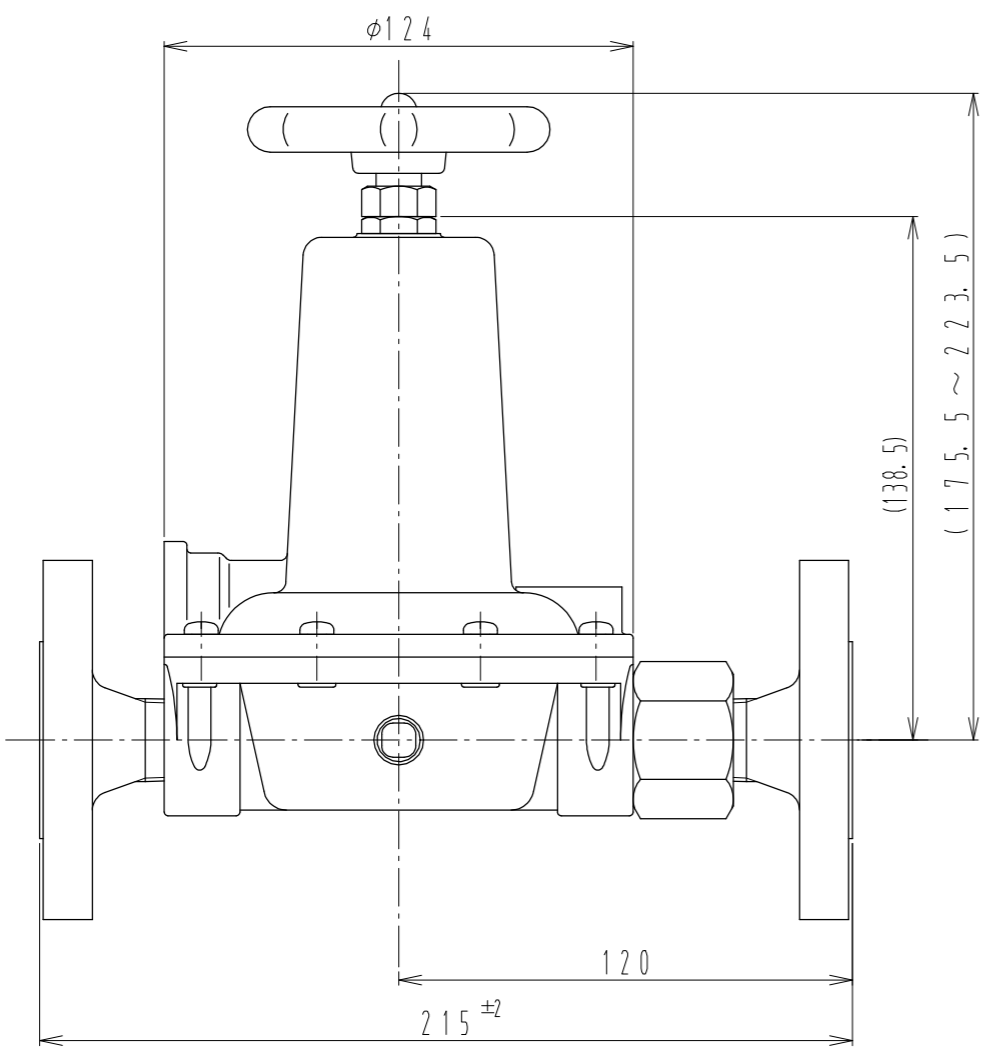
1. 寸法
- 1.1 入口接続 JIS20K15Aフランジ
  - 1.2 出口接続 JIS20K15Aフランジ
  - 1.3 面間寸法 215mm
  - 1.4 概略寸法 215×135×220mm

2. 外観
- 2.1 外観色 本体材料はアルミニウムダイカストであり、表面色調はウェッジ・ウッドブルーメタリック (マンセル5PB 4/2) の艶有り焼付塗装を施すこと。
  - 2.2 表示 ・Dカバーに下記項目を明示したネームプレートを貼り付ける。

型式 RMA30A  
 入口圧力 P-0.07MP~0.4MP  
 製造年月製造No. 刻印 (別記)  
 出口圧力 可変型  
 製造者略号 ケ  
 使用ガス LPG

3. 性能
- 3.1 使用ガス LPガス
  - 3.2 容量 30kg/h  
※設定圧力により変化 (詳細は表1参照)
  - 3.3 入口圧力範囲 0.07~0.40MPa
  - 3.4 出口圧力 2.00~40.0kPa
  - 3.5 耐圧性能 (入口側) 2.70MPa  
(出口側) 0.80MPa
  - 3.6 気密性能 (入口側) 1.80MPa  
(出口側) 0.15MPa

4. 包装 包装仕様書 (受領図) による。



適用規格 TOLERANCE						発行 PUBLISH	
指定 DESIGNATION	100以下 UNDER100	250以下 UNDER250	250以上 OVER250	角度 ANGLE	偏心量 ECCENTRICITY	尺度 SCALE	
	±0.8	±1.4	±2	±30'	0.15	Free	
符号 SYMBOL	訂正日付 REVISED DATE	記事 DESCRIPTION			点検 SIGN		
作成年月日 COMPLETION DATE	'23.11.10			製品名称 PRODUCTION NAME	可変型調整器 RMA30A-II		
認可 APPROVAL				製品番号 PRODUCTION NUMBER	67496-374		
				三角法	図番 DRAWING NUMBER		
点検 INSPECTOR	点検 INSPECTOR	作成 DESIGNER		THIRD ANGLE PROJECTION			

図面チェックシート	印	基本	製図	寸法	公差	注記	標準化	表題欄
作成								
点検								
認可								

