

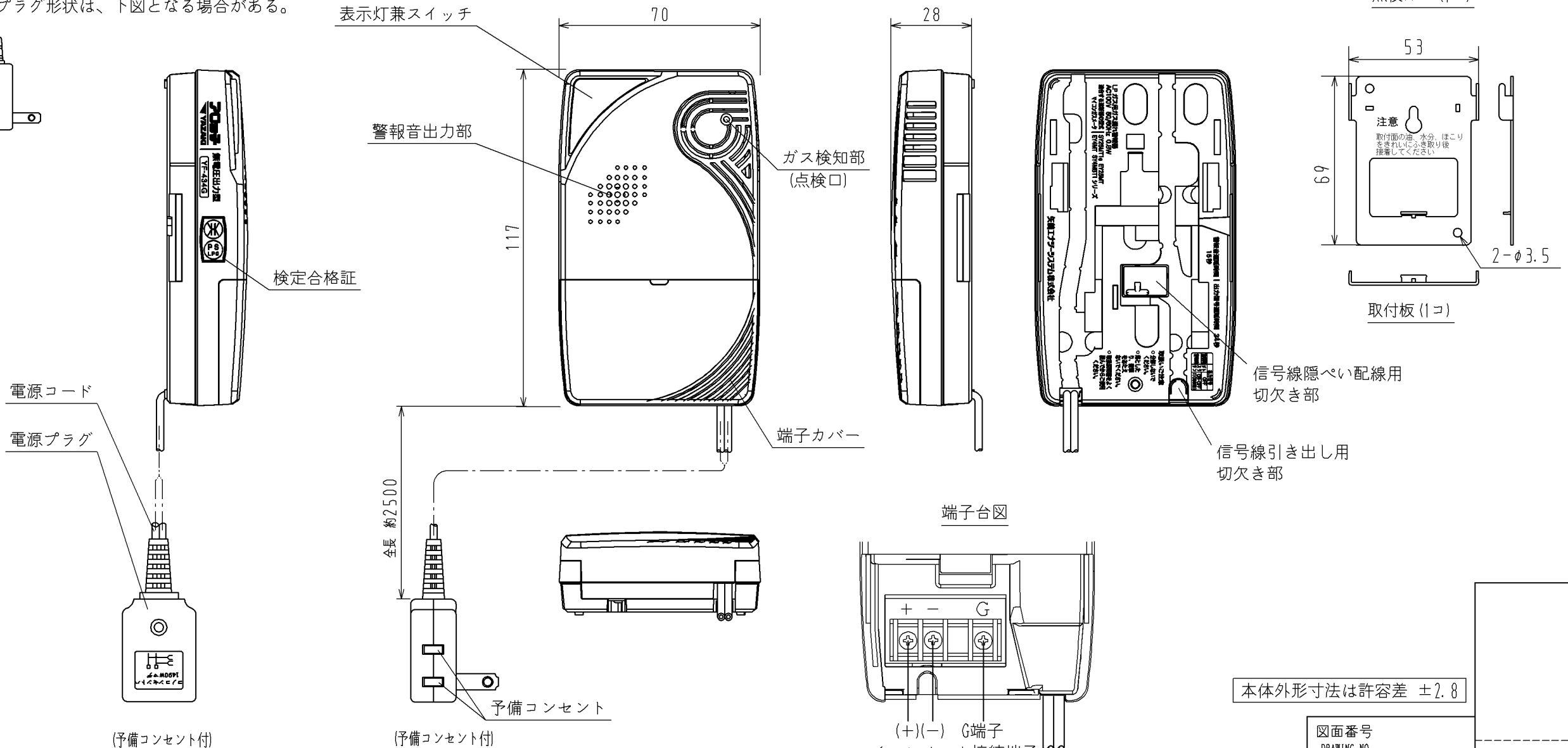
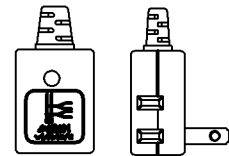
注記

1) 外観

項目	材質	色
上ケース 端子カバー	ABS樹脂 自己消火性	白色
下ケース	ABS樹脂 自己消火性	黒色

2) 表示は全てケースへのレーザー印字による。

3) 電源コードのプラグ形状は、下図となる場合がある。



一般公差				指定 DESIGNATION
称 呼 寸 法 DIMENSION	A	B	C	
10以下 UNDER 10	±0.15	±0.2	±0.3	三角法 THIRD ANGLE PROJECTION
10ラコエ 50以下 FROM 10 TO 50	±0.2	±0.3	±0.5	
50 " 100 "	±0.3	±0.55	±0.8	
100 " 250 "	±0.5	±0.75	±1.4	
250 " OVER 250	±0.75	±1.4	±2	
偏 心 量 ECCENTRICITY	0.1	0.1	0.15	認 可 APPROVAL
角 度 ANGLE	±30'	±30'	±30'	

尺 度 SCALE	Free
作 成 年 月 日 COMPLETION DATE	2018. 2. 19
材 質 MATERIAL	
処 理 TREATMENT	
納 入 先 CUSTOMER	
納 入 先 品 番 CUSTOMER'S NUMBER	
点 検 INSPECTOR	
作 成 DESIGNER	
写 図 TRACER	

製品名称 PRODUCTION NAME	LPガス警報器
製品番号 PRODUCTION NUMBER	YF-434G (ブザー設定品)
部品名称 PART NAME	外形寸法図
部品番号 PART NUMBER	

図面番号 DRAWING NO	
発 行 PUBLISH	

図面チェックシート	印	基本	製 図	寸 法	公 差	材 料	工 作	注 記	標 準 化	標 題 欄	構 成	組 立 性	承 認 図
作 成													
点 検													
認 可													