

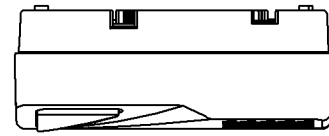
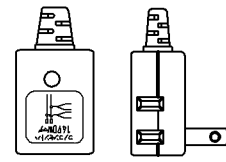
注記

1) 外観

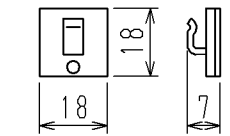
項目	材質	色
上ケース 端子カバー	ABS樹脂 自己消火性	白色
下ケース	ABS樹脂 自己消火性	灰色

2) 表示は全てケースへのレーザー印字による。

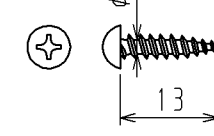
3) YF-437F・YF-437(SA)の電源コードのプラグ形状は、下図となる場合がある。



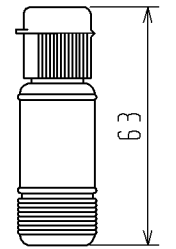
[付属品]



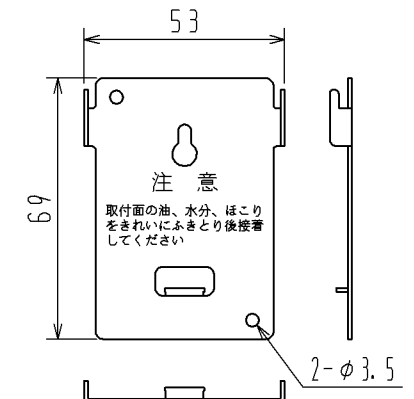
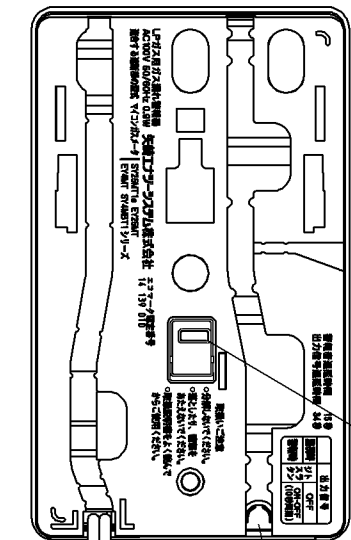
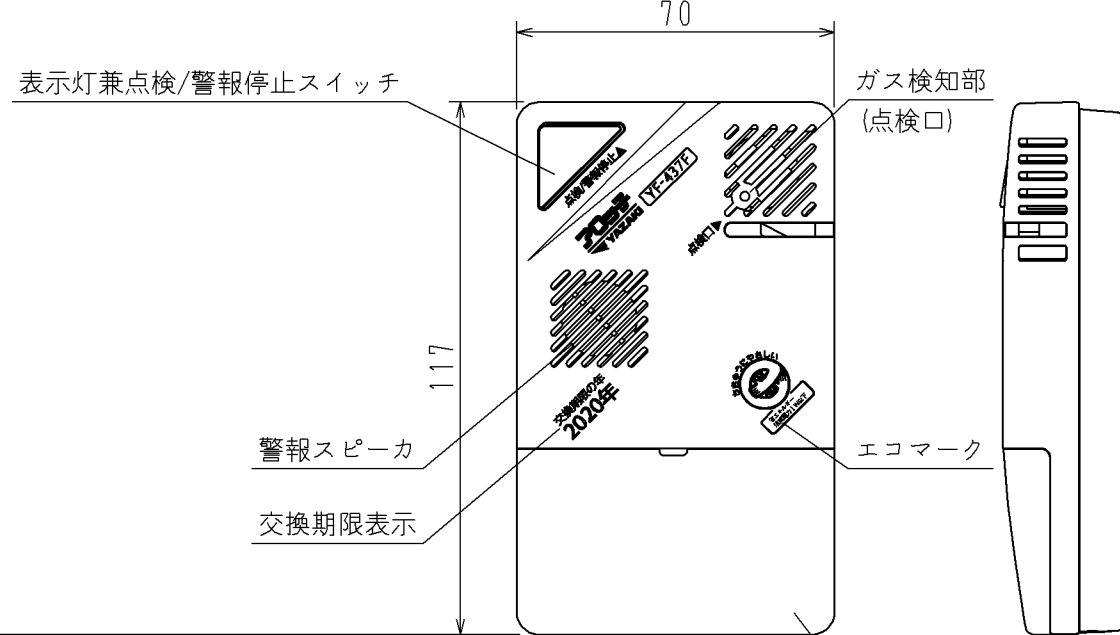
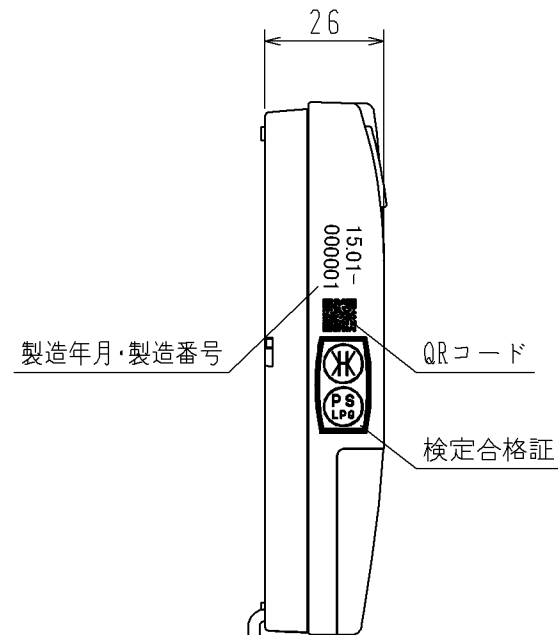
コード振れ止め (1コ)



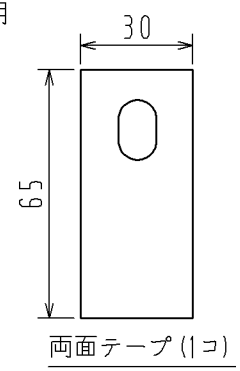
取付木ネジ (2本)



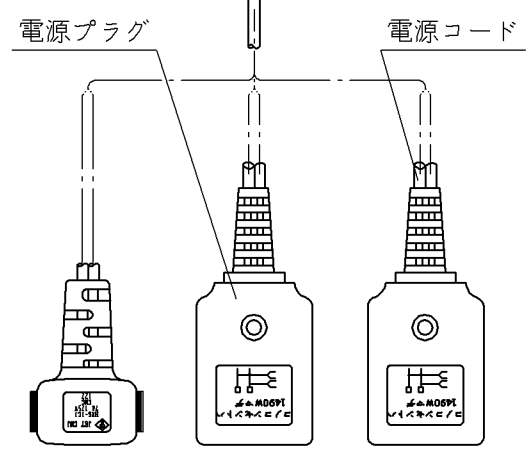
点検ガス (1コ)



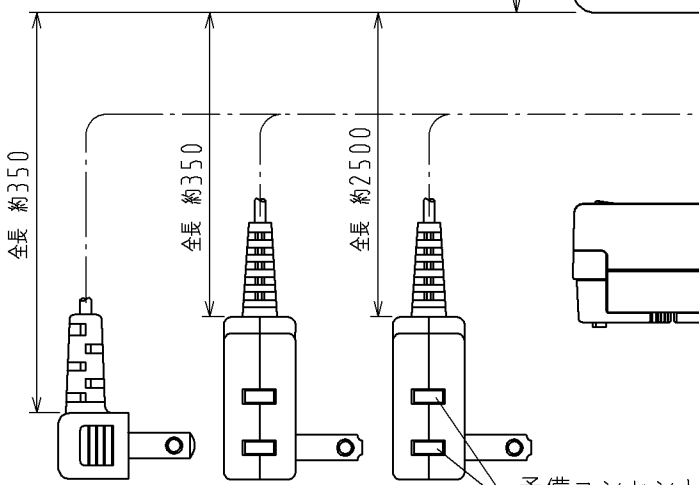
取付板 (1コ)



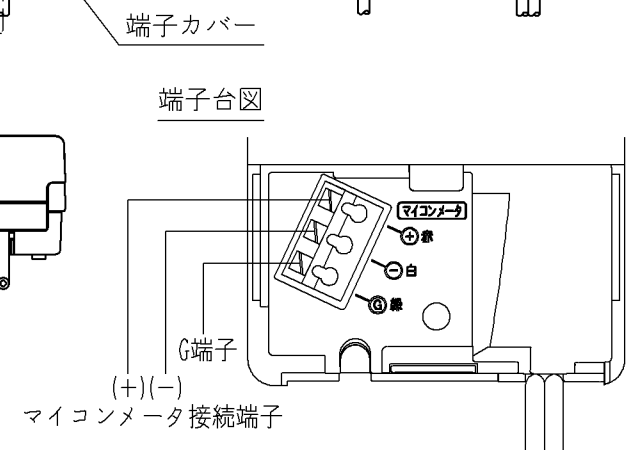
両面テープ (1コ)



YF-437F (S) (予備コンセント無) YF-437F (SA) (予備コンセント付) YF-437F (予備コンセント付)



YF-437F (S) (予備コンセント無) YF-437F (SA) (予備コンセント付) YF-437F (予備コンセント付)



本体外形寸法は許容差 ±2.8

図面番号 DRAWING NO	発行 PUBLISH
--------------------	---------------

一般公差				指定 DESIGNATION	三角法 THIRD ANGLE PROJECTION	尺度 SCALE Free	作成年月日 COMPLETION DATE 2015. 1. 26	材質 MATERIAL	製品名称 PRODUCTION NAME LPガス警報器
称 DIMENSION	A	B	C						
10以下 UNDER 10	±0.15	±0.2	±0.3						
10ラコエ 50以下 FROM 10 TO 50	±0.2	±0.3	±0.5						
50 " 100 "	±0.3	±0.55	±0.8						
100 " 250 "	±0.5	±0.75	±1.4						
250 " OVER 250	±0.75	±1.4	±2						
偏 ECCENTRICITY	0.1	0.1	0.15						
角 ANGLE	±30'	±30'	±30'						

図面チェックシート	印	基本	製図	寸法	公差	材料	工作	注記	標準化	標準欄	構成	組立性	承認図
作成													
点検													
認可													