

次世代のネットワークを構築

# 超音波式ガスメーター

UH

## 超音波式ガスメーターUHが モデルチェンジ



1

さらに  
軽量化を実現

1.8kg  
↓  
1.45kg



樹脂材料採用による軽  
量化を実現しました。

2

無線通信機器  
取付にも対応



Uバス通信を活用した  
ネットワーク構築に適し  
たメーターです。

3

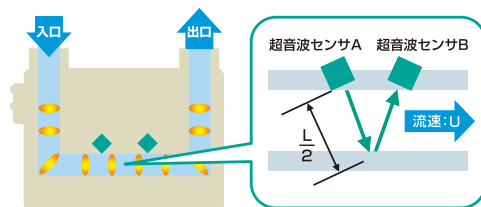
復帰時間が  
カウントダウンで  
わかる

ガスが  
使えるように  
なるまで  
あと

058 L  
秒

## ■ 超音波式ガスメーターとは

超音波式ガスメーターは、超音波センサーで超音波を発生させることでガスを計測するシステムです。センサAからセンサBに届く時間と、センサBからセンサAに届く時間を測定して計測し、その流速をもとにガスの流量を算出します。今までの膜式ガスメーターと比べて、小型・軽量で、大容量測定が可能など優れた特長を持っています。

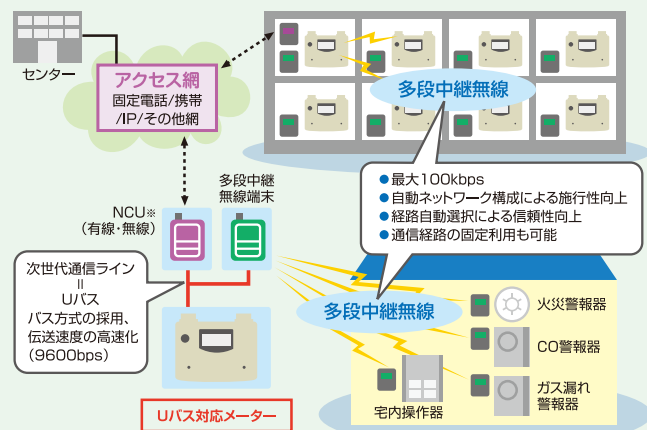


## ネットワーク化で「自動検針」「保安機能の高度化」を図りませんか？

お客様の電話回線に依存せず、大量の情報を高速で伝達するシステムです。

- 多様なアクセス網に対応できるNCU
- 次世代通信ライン(Uバス)対応メーター
- 多段中継無線端末  
(920MHz帯使用の超低消費電力通信)

### ネットワークの構築

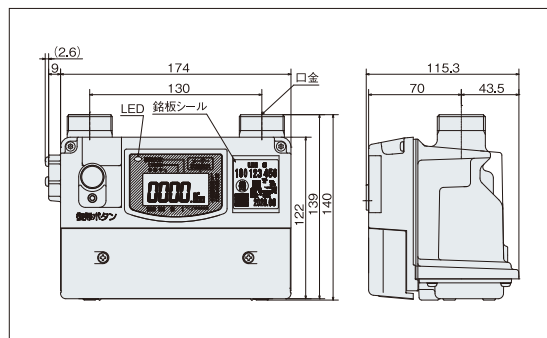


## ■ 超音波式ガスメーターの保安機能表示

遮断や警報などの事象を、液晶に表示します。

項目	内容	事象表示
合計最大流量オーバー遮断	設置先の燃焼器具の合計ガス消費量が遮断値を超えた場合	Q
個別最大流量オーバー遮断	設置先の燃焼器具のうち、最大消費器具に比べて異常に大きい流量の増加があった場合	K
安全継続時間オーバー遮断	燃焼器具の消し忘れなどで異常に長時間ガスが流れた場合	J
逆流検出遮断	ガスメーターを逆付けにし規定値以上の逆流が検出した場合	R
遮断中流量有遮断	遮断中にガスが流れた場合	前遮断事象表示
復帰漏洩確認遮断	遮断された遮断弁を復帰した際、ガス圧力の降下を検出し漏れ有り判定した場合	前遮断事象表示
警報器遮断	警報器から信号が入力された場合	A
感震遮断	大きな地震(震度5相当以上)を検知した場合 ※安全を確認して自動的に復帰する機能があります。	G
圧力低下遮断	供給管の圧力が設定された値未満に低下した場合	P
圧力上昇遮断	供給管の圧力が設定された値以上に上昇した場合	O
センサ異常遮断/警報	メーター計測に何らかの異常が生じた場合(遮断又は警報)	X
通常電池電圧低下遮断/警報	電池電圧が所定の値以下になった場合(遮断又は警報)	V
内管漏洩警報	30日間連続して微小なガスが流れ続けた場合	N

### ■ 外観図



### ■ 仕様

メーター型式	UH4	UH6
使用最大流量	4m <sup>3</sup> /h	6m <sup>3</sup> /h
使用最大圧力	3.5kPa	
最大指示量	9999.999m <sup>3</sup>	
最小指示量	0.001m <sup>3</sup>	
口金ネジ径	M34×P1.5	
口金中心距離	W36.3×11.5山/inch, W36.9×11山/inch	
外形寸法	W174+9(端末取付部)×H140×D115.3mm	
質量	1.5kg	
外部接続端子	Uバス(2P)、Aライン(2P)、接点(2P)	
電源	リチウム電池 3V	

取り扱い店



## 矢崎エナジーシステム株式会社

本社：〒108-8333 東京都港区三田 1-4-28 三田国際ビル 17F

### お客様ご相談窓口

ガス機器事業部：〒431-3312 静岡県浜松市天竜区二俣町南鹿島23 ☎053(925)4511

東北営業部 ☎022(284)9114 九州営業部 ☎092(411)4834

関東営業部 ☎03(5782)2702 矢崎総業北海道販売(株) ☎011(852)2914

中部営業部 ☎052(769)1532 矢崎総業四国販売(株) ☎087(833)3335

関西中国営業部 ☎06(6458)8185 ※電話はすべてダイヤルインです。

※ 機器に異常がある場合は、ご自分で修理なさらずLPガス販売店、または最寄りの弊社支店にご相談ください。

※ 所在地、電話番号などについては変更になることがありますのでご了承ください。

※ 仕様は改良のため予告なく変更することがあります。 GAO62AK 1807002000